

Assento Sanitário Vogue Plus - Soft Close

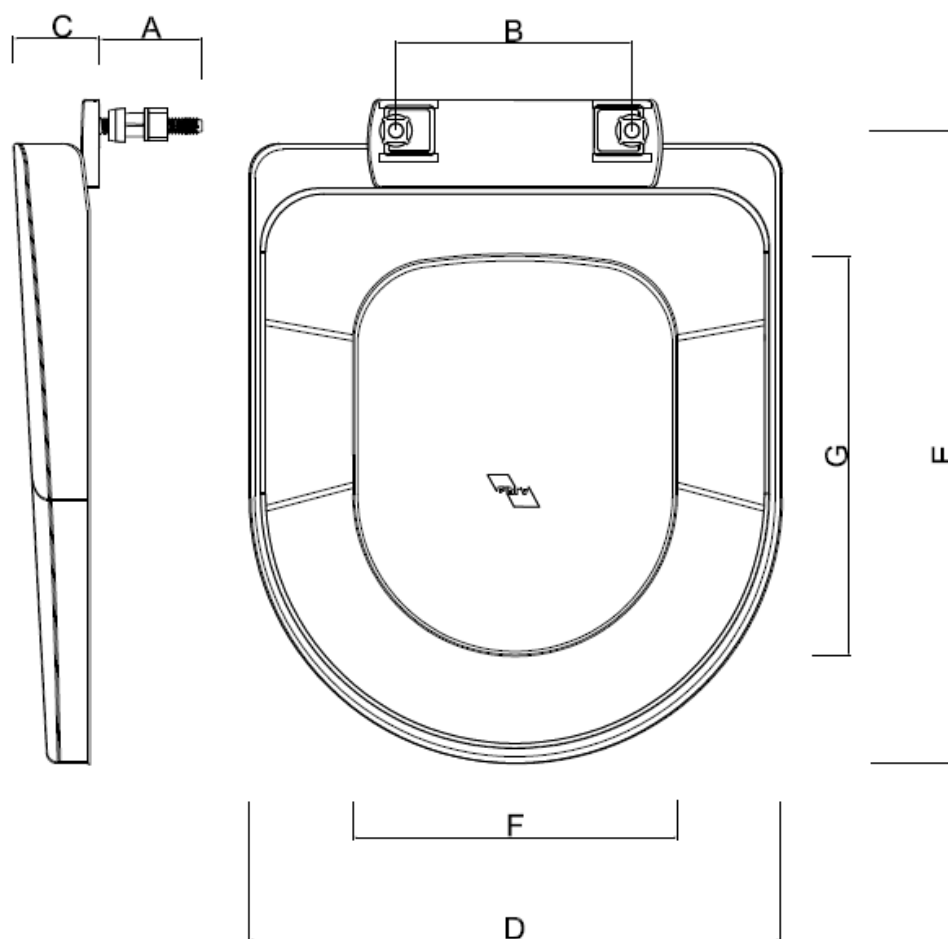
Função: Fechar o vaso sanitário proporcionando bom acabamento à louça sanitária e conforto do usuário.

Aplicações: Compatível com louça sanitária Deca (Linha Vogue Plus) e Celite (Linha Life).



1. INFORMAÇÕES TÉCNICAS

Norma de referência	Compatível com bacias conforme ABNT NBR 15097-1 - Aparelhos sanitários de material cerâmico Parte 1: Requisitos e métodos de ensaios.
Composição	PP.
Cores Disponíveis	Branco.



DIMENSÕES

CÓD.	
A	65 mm
B	-125 +175 mm
C	60 mm
D	360 mm
E	425 mm
F	210 mm
G	260 mm

2. CARACTERÍSTICAS DO PRODUTO

O Assento Sanitário Soft Close Cipla possui design sofisticado, sistema de fechamento suave que com apenas um toque a tampa e a base descem suavemente eliminando a necessidade de segurar no momento do fechamento, diminuindo o contato das mãos com o Assento. O sistema Soft Close Cipla funciona através de dois amortecedores que estão acoplados à base de fixação do Assento, um sistema exclusivo que permite programar o tempo de fechamento da tampa e da base do assento, ajustando maior ou menor velocidade conforme o desejo do usuário. Possui um sistema de fixação através de parafusos com sistema de aperto inteligente, porca que desliza pelo parafuso exigindo aperto apenas ao final do curso, facilitando a limpeza, e agilizando a colocação e retirada do Assento sanitário.

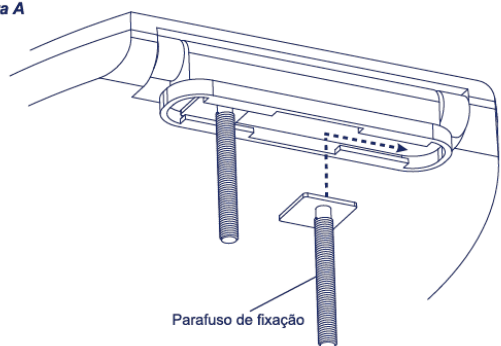
3. IMPORTANTE

- ✓ Acompanha kit de parafusos para a união com a louça sanitária;
- ✓ Fazer a manutenção e limpeza de forma gradativa, evitando o uso de água sanitárias, cloros etc...
- ✓ Verificar o tamanho e modelo adequado do assento com a louça sanitária;
- ✓ Se necessário fazer regulagem do tempo do sistema de fechamento.

4. TRANSPORTE, MANUSEIO E ESTOCAGEM

- ✓ Em operações de carga e descarga, deve-se evitar atritos nas embalagens, choques e batidas;
- ✓ Estocagem deve ser realizada em local seco, de fácil acesso e isento da ação direta ou de exposição contínua da luz solar.

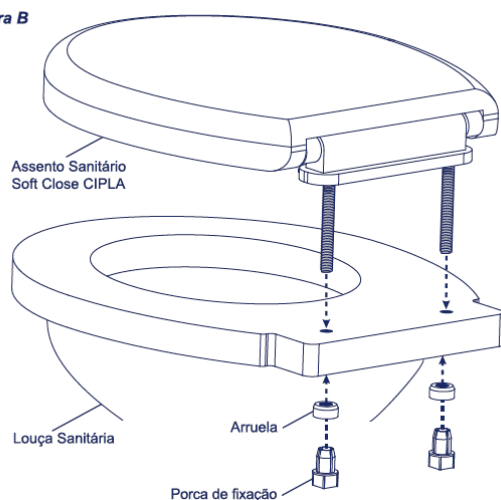
Figura A



Para montar os parafusos no Assento:

- 1) Encaixar o parafuso de fixação nas ranhuras na parte inferior do Assento sanitário, como mostrado na Figura A.
- 2) Os parafusos permitem o posicionamento do Assento antes das porcas de fixação serem totalmente apertadas.
- 3) Para melhor posicionamento do Assento, os parafusos de fixação podem ser girados antes de inseridos nas ranhuras.

Figura B



Para montar o Assento no Vaso Sanitário:

- 1) Encaixar os parafusos de fixação nos furos do vaso sanitário, como mostrados na figura B. Verificar se o Assento está posicionado corretamente sobre o vaso sanitário.
- 2) Inserir a arruela e porca de fixação na ordem mostrada na figura.
- 3) Girar a porca até que o Assento esteja firme no vaso sanitário. O ajuste final da posição do Assento é possível apenas antes das porcas de fixação serem apertadas. Falha ao apertar a porca suficientemente resultará no Assento e tampa movendo-se sobre o vaso sanitário.

FICHA TÉCNICA



Nota:

- ✓ A Cipla assegura a garantia desse produto, conforme previsto no CDC (código de defesa do consumidor), estendida por liberalidade do fabricante para 12 meses, contra falhas de funcionamento e fabricação desde que o mesmo esteja instalado de forma adequada;
- ✓ Aplica-se a cobertura desta garantia às condições normais de uso, excetuando-se as quebras, defeitos, deformações e falhas de desempenho provenientes da má utilização ou manutenção inadequada do produto;
- ✓ As garantias estarão condicionadas a “comprovação” da não violação do produto e apresentação da NF de aquisição.

ITEM	EMB.	CÓD. BARRAS	PESO LÍQ.	PESO BRUTO	CUBAGEM
2651	03	7896050326510	1,494 Kg	1,771 Kg	0,04247 m ³
2630	10	7896050326305	0,019 Kg	0,024 Kg	0,00157 m ³